

C-Bow Taschenhalter / Soft bag holder



HONDA CB 500 X
(2019-2023)

Artikel Nr.: / Item-no.:

6309514 00 05 anthrazit/anthracite

HONDA CB 500 X
(2017-2018)

Artikel Nr.: / Item-no.:

6309503 00 05 anthrazit/anthracite

HONDA CB 500 X
(2013-2016)

Artikel Nr.: / Item-no.:

630978 00 05 anthrazit/anthracite

DE INHALT
GB CONTENTS

2	700007063	C-Bow schwarz	2	700007063	C-Bow black
1	700008016	C-Bow Halteadapter hinten	1	700008016	C-Bow Halteadapter rear
1	700008017	C-Bow Halteadapter vorne links	1	700008017	C-Bow adapter front left
1	700008018	C-Bow Halteadapter vorne rechts	1	700008018	C-Bow adapter front right
1	700011081	Schraubensatz	1	700011081	Screw kit
4		Zylinderschraube mit Innensechskant M8 x 30mm	4		allen screw M8 x 30mm
2		Zylinderschraube mit Innensechskant M6 x 35mm	2		allen screw M6 x 35mm
8		Sechskantschraube M6 x 16mm	8		hexagon bolt M6 x 16mm
8		U-Scheibe Ø6,4	8		washer Ø6,4
4		U-Scheibe Ø8,4	4		washer Ø8,4
2		Karoseriescheiben Ø18xØ6,4x1,5mm	2		body washer Ø18xØ6,4x1,5mm
2		Aludistanzen Ø15xØ9x13mm	2		alu spacer Ø15xØ9x13mm



DE Baubreite 530 mm

GB Width: 530 mm



DE Kombinierbar mit Easy-/Alurack

GB Carrier can be combined with Easy-/Alurack

190213/300916/290317/051218/140319/080124/210525

C-Bow Taschenhalter / Soft bag holder



HONDA CB 500 X
(2019-2023)

Artikel Nr.: / Item-no.:

6309514 00 05 anthrazit/anthracite

HONDA CB 500 X
(2017-2018)

Artikel Nr.: / Item-no.:

6309503 00 05 anthrazit/anthracite

HONDA CB 500 X
(2013-2016)

Artikel Nr.: / Item-no.:

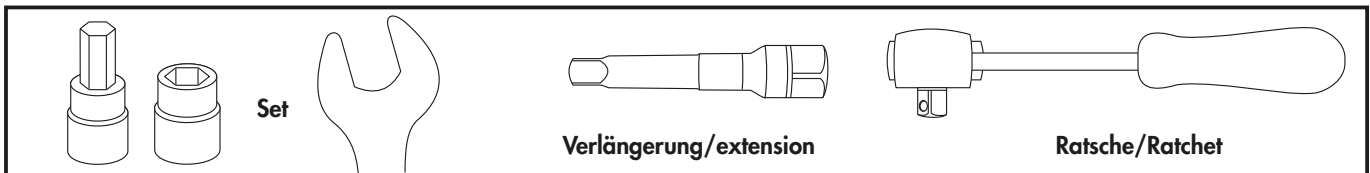
630978 00 05 anthrazit/anthracite

DE WICHTIG
GB IMPORTANT

Die Voraussetzung für die Montage ist natürlich eine gewisse technische Erfahrung. Wenn Sie sich nicht sicher sind, wie man eine bestimmte Arbeit ausführt, sollten Sie diese Ihrer Fachwerkstatt überlassen. Ziehen sie alle zugänglichen Schrauben zuerst nur locker an. Nachdem alles montiert ist, werden die Schrauben dann auf das entsprechende Anzugsmoment festgezogen. Dadurch wird sichergestellt, dass das Produkt spannungsfrei angebaut ist. Anzugsmomente beachten! Nach der Montage alle Verschraubungen auf festen Sitz kontrollieren!

Of course, the assembly requires a certain technical experience. If you are not sure how to execute a determined action, you should ask your local distributor to do it. First, tighten all screws only loosely. After mounting all parts, the screws should be tightened to the torque specified. This guarantees, that the product is mounted without tension. Observe the tightening torques of the manufacturer! Control all screw connections after the assembling for tightness!

DE BENÖTIGTE WERKZEUGE
GB TOOLS REQUIRED



DE MONTAGEANLEITUNG
GB MOUNTING INSTRUCTIONS

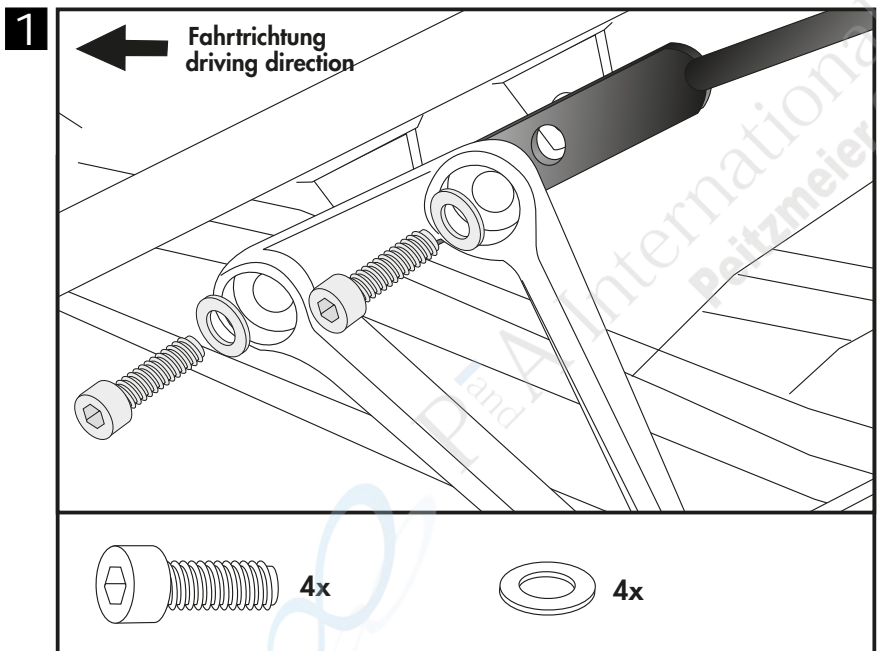
Befestigung Halteadapter vorne links und rechts:

Die Adapter werden zwischen Rahmen und Soziusrastenausleger mit den Zylinderschrauben M8x30 sowie U-Scheiben Ø8,4 montiert. Die Originalschrauben entfallen. Teile noch nicht festziehen.

Fastening of the C-Bow adapters front left+right:

The front adapter will be fixed between the footrest bracket and the frame. Use allen screws M8 x 30 with washers ø8,4.

Original screws are obsolete. Do not tighten yet.



C-Bow Taschenhalter / Soft bag holder

HONDA CB 500 X
(2019-2023)

Artikel Nr.: / Item-no.:

6309514 00 05 anthrazit/anthracite

HONDA CB 500 X
(2017-2018)

Artikel Nr.: / Item-no.:

6309503 00 05 anthrazit/anthracite

HONDA CB 500 X
(2013-2016)

Artikel Nr.: / Item-no.:

630978 00 05 anthrazit/anthracite



**HEPCO &
BECKER**

DE MONTAGEANLEITUNG GB MOUNTING INSTRUCTIONS

Befestigung Halteadapter hinten:

Dieser verläuft quer in Fahrtrichtung hinter dem Kotflügel.

Die beiden Originalschrauben der Kunststoffabdeckung demontieren (entfallen).

Zwischen Adapter und Verkleidung die Aludistanzen $\varnothing 15 \times \varnothing 9 \times 13 \text{mm}$ fügen.

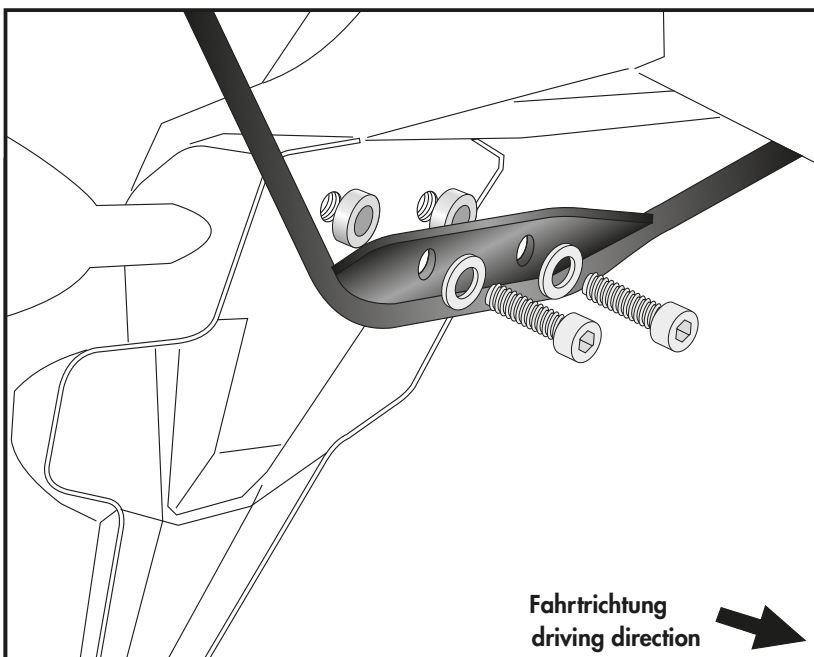
Die Verschraubung erfolgt mit den Zylinderschrauben M6x35 sowie den U-Scheiben $\varnothing 18 \times \varnothing 6,4 \times 1,5 \text{mm}$.
Schrauben noch nicht festziehen.

Fastening of the C-Bow adapters rear:
This is transverse to the direction of travel behind the fender.

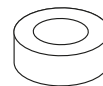
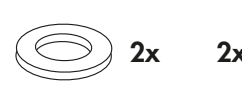
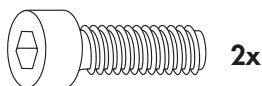
Dismantle original screws of the plastic cover. Original screws are obsolete.
Sandwich alu spacer $\varnothing 15 \times \varnothing 9 \times 13 \text{mm}$ between adapter and fender.

To fix, use allen screws M6x35 with washers $\varnothing 18 \times \varnothing 6,4 \times 1,5 \text{mm}$.
Do not tighten yet.

2



Fahrtrichtung
driving direction



Montage der C-Bow links + rechts:

Dazu die Sechskantschrauben M6x16 und die U-Scheiben $\varnothing 6,4$ verwenden.

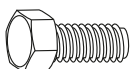
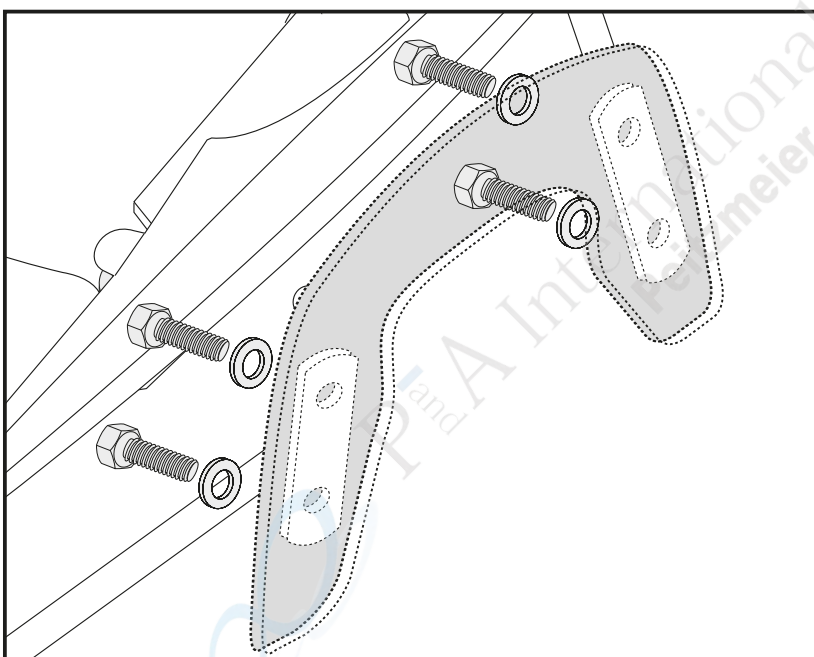
Alle Teile korrekt ausrichten und die Verschraubungen festziehen.

Fastening of the C-Bow:

with hexagon bolts M6 x 16
and washers $\varnothing 6,4$.

After mounting all parts, the screws should be tightened to the torque specified.

3



C-Bow Taschenhalter / Soft bag holder

HONDA CB 500 X
(2019-2023)

Artikel Nr.: / Item-no.:

6309514 00 05 anthrazit/anthracite

HONDA CB 500 X
(2017-2018)

Artikel Nr.: / Item-no.:

6309503 00 05 anthrazit/anthracite

HONDA CB 500 X
(2013-2016)

Artikel Nr.: / Item-no.:

630978 00 05 anthrazit/anthracite



**HEPCO &
BECKER**

**DE MONTAGEANLEITUNG
GB MOUNTING INSTRUCTIONS**



**DE ACHTUNG
GB CAUTION**

Nach der Montage alle Verschraubungen auf festen Sitz kontrollieren ! Abgebaute Teile wieder montieren. Bitte beachten Sie unsere beigefügten Serviceinformationen.

Control all screw connections after the assembling for tightness! Reassemble the dismanteled parts. Please notice our enclosed service information.

Weiteres Zubehör auf unserer Homepage. More accessories: see our homepage.



Hepco & Becker GmbH
An der Steinmauer 6
D-66955 Pirmasens
Germany

Tel.: +49 (0)6331 - 1453 - 100
Fax: +49 (0)6331 - 1453 - 120
eMail: vertrieb@hepco-becker.de
www.hepco-becker.de